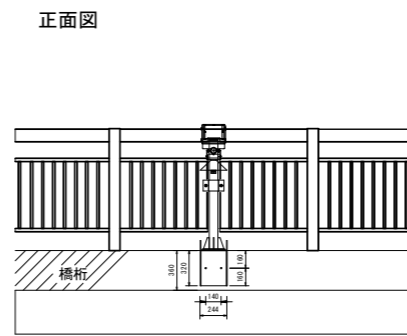
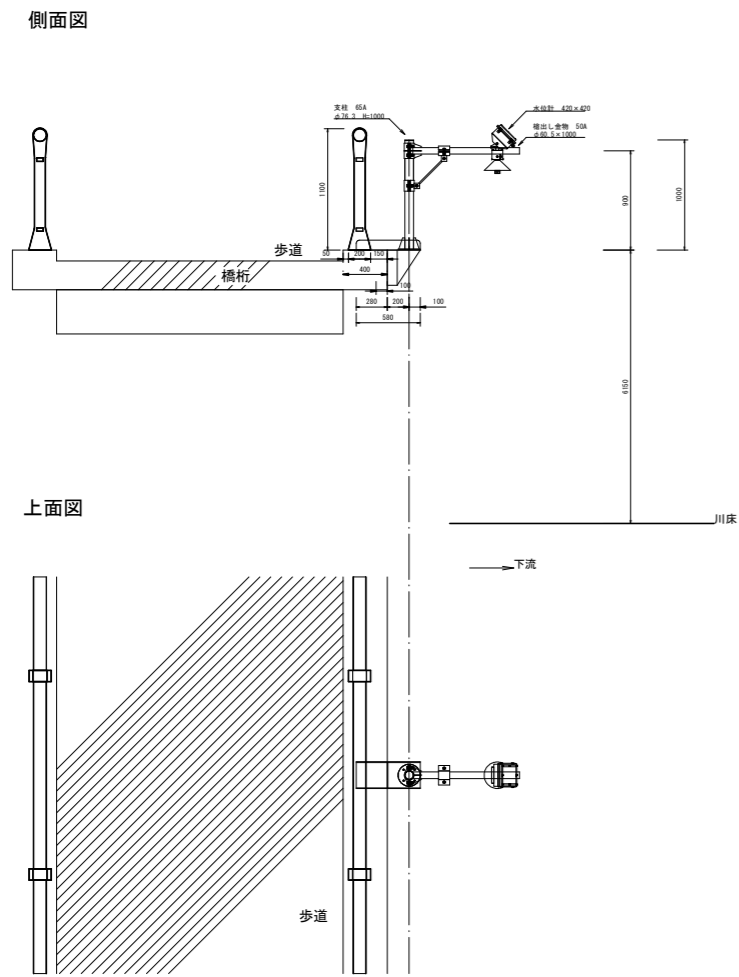
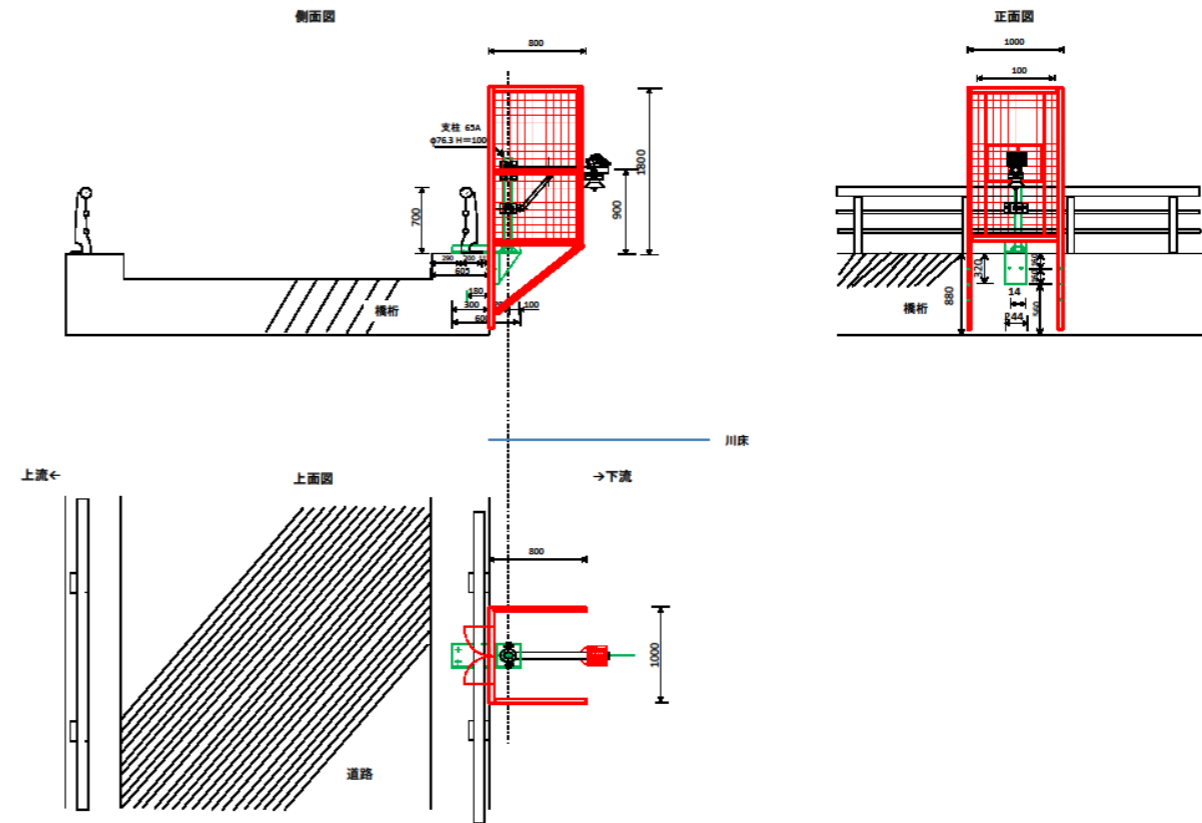


水位計概要図（超音波式）



盗難防止柵



【参考図】

工事名	R1 徳土 藤川池 上勝・正木池 水位計設置工事		
路線名等	藤川池		
工事箇所	勝浦郡上勝町大字正木字中津池		
図面名	水位計概略図		
縮尺	1:100	図面番号	1/1
会社名			
事業者名	徳島県東部県土整備局<徳島庁舎>		